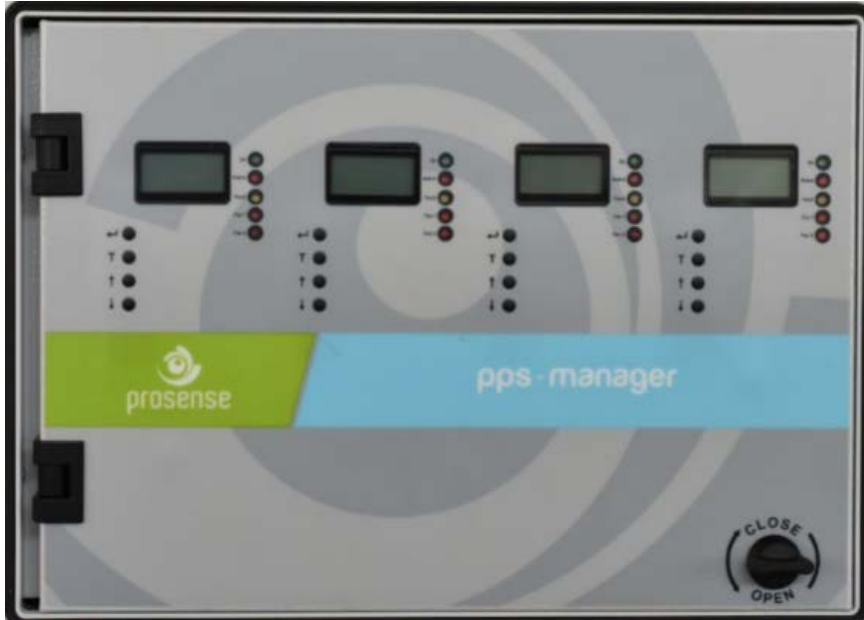




PROSENSE PPS Manager Gaz Kontrol Paneli Kullanma Kılavuzu



Prosense Teknoloji San. Ltd. Şti.
Cumhuriyet Mah. Mermer sok. No:16 Kartal İstanbul
Tel: (90) 216 306 77 88 Faks: (90)216 473 81 29
www.prosense.com.tr

UYARI

Bu kılavuz, bu ürünün kullanım ve bakımından sorumlu kişiler tarafından dikkatle okunmalıdır. Bu ürün üreticinin tarif ettiği kurallara uygun olarak kurulmalı, kullanılmalı ve bakımı yapılmalıdır. Aksi takdirde işlevlerini tasarlandığı biçimde gerçekleştiremez ve güvenliği bu ürüne bağlı olan çevrenin ve insanların zarar görmesine veya ölümüne neden olabilir.

Usulüne uygun kurulmuş ürünler Prosense garantisi altında sorunsuz çalışacaktır. Prosense tarafından sağlanan ürün garantisi bu klavuzda belirtilen biçimde kurulmayan, kullanılmayan ve bakımı yapılmayan ürünler için geçerli değildir.

Motor, havalandırma fanı gibi endüktif veya kapasitif yükler oluşturan cihazlar doğrudan panele bağlanmamalıdır. Bu tip yüksek yük oluşturan cihazları sürmek için panel ile cihaz arasına harici röleler konulmalıdır.

İÇİNDEKİLER

1.GİRİŞ	4
1.2 Panel Boyutları	5
2. KURULUM.....	5
3. FONKSİYONLAR VE DETAYLARI.....	7
3.1 Ekran:.....	8
4. ANA KART VE BAĞLANTILAR.....	9
4.1 Ana kart detayları	9
4.2 Akü Bağlantısı	10
4.3 Ana Güç Bağlantısı.....	11
4.4 Dedektör Bağlantıları.....	11
4.5 PPS Serisi Dedektör Bağlantıları	13
4.5 Röle çıkışları.....	15
5. İLK ÇALIŞTIRMA	15
5.1 Otomatik Test	16
5.2 LED Test	16
6. PROGRAMLAMA.....	16
6.1 Fan1 rölesi alarm seviyesini ayarlama:.....	16
6.2 Fan2 rölesi alarm seviyesini ayarlama:.....	17
6.3 Alarm rölesi alarm seviyesini ayarlama:.....	18
6.4 Alarm aktivasyon tipinin ayarlanması:	18
6.5 Gaz türünün ayarlanması:	19
6.6 Dilin ayarlanması:	20
6.7 Dedektör tarama:	21
6.8 Dedektör göster:.....	21
7. ALARM DURUMU.....	22
7.2 Alarm durumunda ne yapılmalı.....	22
8. HATA KODLARI.....	23
Garanti Şartları	24

1.Giriş

Prosense PPS Manager Kontrol Paneli kapalı otoparklar için özel olarak üretilmiştir. Prosense PPS Kontrol Panel kapalı otoparklarda birikme tehlikesi bulunan CO ve NO ve LPG gazlarının ortamdaki derişimini, panele bağlantısı yapılmış olan dedektörlerden sürekli olarak takip eder. Dedektörlerin algıladıkları seviyeleri belirlenen yöntemlere göre değerlendirir. Panelin bağlantıları anahtarlama cihazlarına düzgün bir şekilde yapıldığında, zehirli ve patlayıcı gazlar tehlike seviyesine ulaşmadan, ilgili röleleri etkinleştirerek bu cihazları harekete geçirip havalandırmayı çalıştırabilir, elektriği kesebilir veya başka uyarıları tetikleyebilir.

Prosense PPS Manager Kontrol Paneli her biri 32 dedektör kontrol edebilen dört bölge kartı barındırabilir ve bu sayede tam donanımlı bir Prosense PPS Manager Kontrol Paneli üzerinden 128 dedektöre kadar iletişim sağlanabilir. PPS Manager, kullanılacak olan dedektör sayısına göre bir, iki, üç veya dört bölge kartı barındıracak şekilde yapılandırılabilir. Prosense PPS Manager Kontrol Paneli RS485 Seri Haberleşme Protokolü kullanarak 128 adreslenebilir dedektöre kadar kontrol edebilir. Her Zone modülü ölçüm ve alarm seviyelerini ayarlamak için 2x8 LCD ekrana sahiptir. Bu LCD ekran ve menü tuşları, kullanıcının her dedektör için gaz tipi, ölçüm birimi ve aralığı, alarm seviyeleri ayarlarının yapılmasını sağlar.

Prosense PPS Manager Kontrol Paneli her bölgede iki seviye fan rölesi (Fan1 ve Fan2) ve bir alarm rölesi olmak üzere üç adet röleye sahiptir. Fan röleleri hata (Fault) rölesi değildir. Tanımlı sınır değere ulaştıktan 60 saniye sonra aktive olurlar ve alarm seviyesi normale döndükten 240 saniye sonra pasif olurlar. PPS Manager bütün bölgelere güç sağlayabilen bir güç modülü barındırır. Bu güç modülü aynı zamanda hata ve alarm rölesi olarak işlev gören iki röle barındırır. Bu röleler panel üzerindeki tüm Zone kartlarını izleyerek herhangi bir bölgede hata veya alarm olması durumunda aktive olurlar.

Teknik özellikler

Güç kaynağı	220VAC +/-10%
Güç tüketimi	27VDC/200mA – 5.4W max. (Bağlı dedektörler olmadan)
Girişler	4 x 32 RS485 Seri haberleşmeli dedektör
Röle çıkışları	Her bölge için Fan1, Fan2, Alarm Genel panel durumu için Fault ve Alarm
Kontak değerleri	3A, 24VDC or 3A 120VAC
Ekran	Grafik LCD (2x8)
LED göstergeler	Fan1, Fan2, Alarm Güç /ON, Fault, Alarm LEDleri
Akü	2 x 12V 7A/h (Opsiyonel)
Çalışma sıcaklığı	0-50C ⁰
Nem	15-85% yoğunlaşmasız
Kasa	ABS IP66 (366 X 276 X 186 mm)
Ağırlık	5,5 kg
Ana güç hattı sigortası	2A
Akü sigortası	2A

Tablo 1 : Teknik özellikler

1.2 Panel Boyutları

Panel boyutları Diyagram 1 de gösterilmiştir:

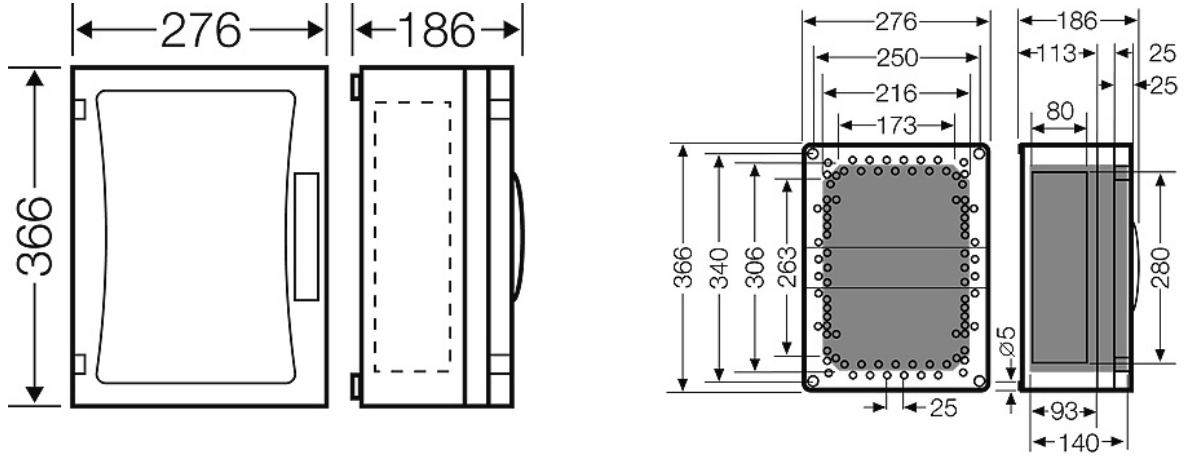


Diagram 1: Panel boyutları (mm)

2. KURULUM

Prosense PPS Manager Kontrol Paneli asla patlayıcı atmosfer bulunan ortama kurulmamalı ve kolaylıkla erişilebilir bir yerde olmalıdır. Kabloların geldiği yöne göre panelin alt veya üst tarafından kablo girişi için delikler açmak gereklidir. Delme işleminden önce istenmeyen kazaları önlemek amacıyla elektronik parçaların yer aldığı ön kapak sökülmelidir. Kontrol paneli yüksek gerilim kablolarının, yüksek güç taşıyan kabloların, kaynak istasyonları veya frekans regülatörlerinin yakınına kurulmamalıdır.

Panelin kutusu IP66 standartlarında belirtilen özelliklere göre üretilmiştir. Bu özellikleri korumak için panelin montajını yaparken Diagram-3 üzerinde gösterilen delikler kullanılmalıdır ve panel asla herhangi bir tarafından parçalanmamalıdır. Kablo girişi için kablo rakoru kullanılmalıdır.

Panelin ön kapağını tutan 4 adet plastik vida bulunur. Düz tornavida yardımıyla bu vidalar gevşetilerek ön kapak çıkarılabilir. Ön kapağı sökmeden önce elektronik kart üzerindeki bağlantıları dikkatlice sökünüz. Plastik vidaları çıkardıktan sonra erişilebilir hale gelen delikleri kullanarak paneli duvara monte ediniz. Panelin montajı tamamlandığında ön kapağı yerine takarak, çıkardığınız plastik vidaları yeniden sıkınız.



Diagram 2: Panel kapağı plastik vidaları

Kablo girişlerini hazırlamak için panelin altında veya üstünde bulunan plastik kapakları çıkarınız. Ardından kabloların gireceği yerleri delerek, yaptığınız deliklere kablo rakoru takınız. Panelin kutusunun özelliklerini koruyabilmek için IP66 standartlarına uygun kablo rakoru kullandığınızdan emin olunuz. Panel kutusu modülerdir ve farklı yönlerde bağlantı yapmak mümkündür. Prosense kablo bağlantılarını kutunun altından yapmayı önerir. Elektronik kart panelin ön kapağına yerleştirilmiştir. Güç kaynağı panelin içinde arka taraftadır, ana elektrik girişi bu güç kaynağına yapılmalıdır. Eğer akü panelin içine konmak istenirse panelin sağ alt bölümü kullanılabilir.

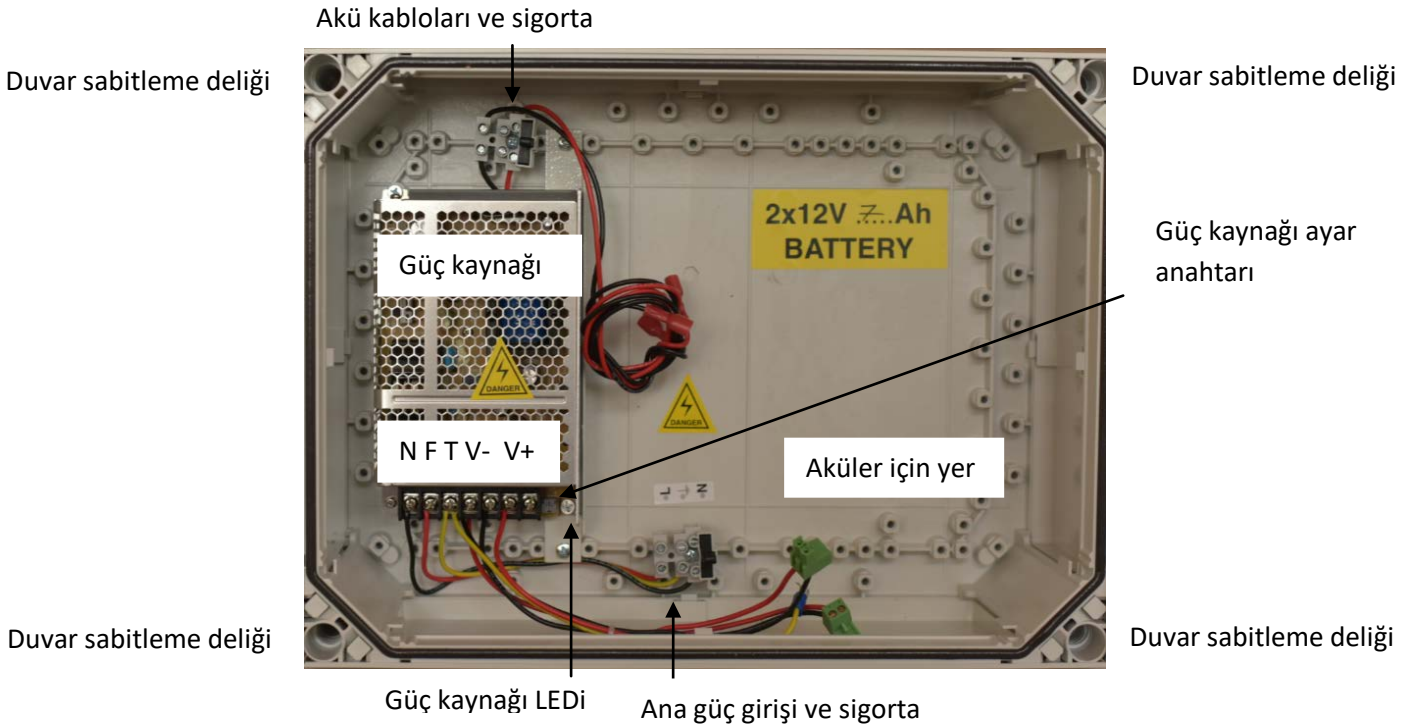


Diagram 3: Panel Gövdesi

3. FONKSİYONLAR VE DETAYLARI

Ön panelde her bölge için Diagram 4'te gösterilen aşağıdaki LEDler vardır:

İşaret	Açıklama
ON	Panel çalışıyor.
FAN1	FAN1 rölesi durumu
FAN2	FAN2 rölesi durumu
ALARM	ALARM durumu
FAULT	En azından bir bölgede hata

Tablo 2: Ön panel göstergeleri ve anlamları

Ayarları yapmak ve dedektör detaylarını görmek için ekranın altında dört adet buton bulunmaktadır. İşlevleri aşağıdaki tabloda verilmiştir. (butonların işlevleri menüye göre değişiklik gösterebilir)

Buton	Konfigürasyon menüsündeki işlev	Görüntüleme menüsündeki işlev
←	Panel ayarlarına giriş	OK - Seçme
T	Test butonu	Geri dön
↑	Yukarı	Bir önceki kanala geçiş
↓	Aşağı	Bir sonraki kanala geçiş

Tablo 3 : Panel butonları ve işlevleri

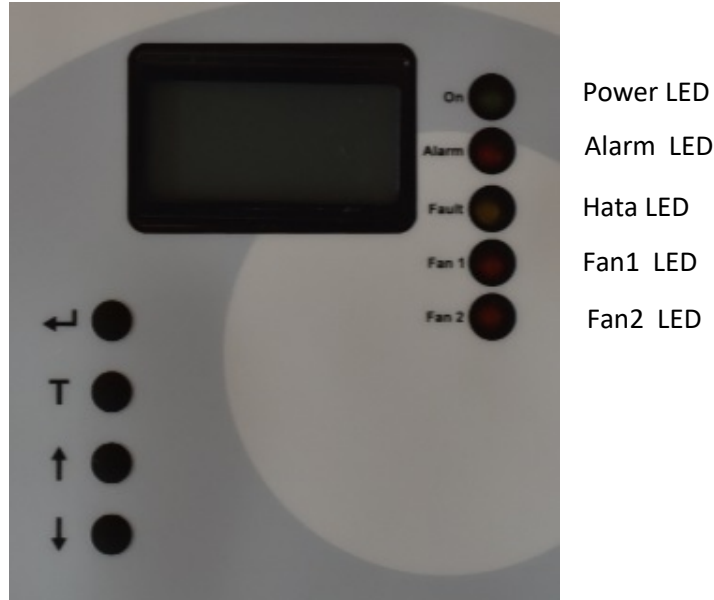


Diagram 4: Ön panel işaretleri LCD ve LED'ler

Panelin en önünde paneli toz, su ve olası benzer tehlikelerden koruyan plastik bir kapak bulunur. Panel üzerindeki butonlara erişmek için önce bu kapağın açılması gerekir. Kapağı açmak için tutamağın iki yanında bulunan mavi sürgüler birbirine doğru bastırılmalıdır.



Diagram 5: Ön kapak

Eğer panel anahtarlı olarak sipariş edildiysse kapağı açmak için anahtarı kullanmak gerekir. Panel bağlantılarını yapmak için ön kapak üzerinde sağ alt köşede bulunan kilidi çevirmek gerekir. Kilit saat yönünde çalışır.



Diagram 6: Anahtarlı ön kapak Diagram



7:Kilit

3.1 Ekran:

Prosense PPS Manager Kontrol Paneli her bölgede dedektörün adresini, ölçüm seviyesi/aralığını ve dedektör gaz tipini görüntülemek için 2x8 LCD ekrana sahiptir.



İşaret	Açıklama
CO	Ölçülen gaz cinsi
000	Dedektör tarafından ölçülen gaz seviyesi
P	Ölçüm aralığı(PPM)
D01	Dedektör adresi

Tablo 4 : LCD ekran detayları

Eğer modüle hiç dedektör bağlı değilse LCD ekranda o modül üzerinde hata durumu (FLT) gösterilecek ve hata (Fault) LED'i yanacaktır.

4. ANA KART VE BAĞLANTILAR

4.1 Ana Kart Detayları

Prosense PPS Manager Kontrol Paneli güç kaynağından aldığı enerjiyi bölge modüllerine ileten ve panelin genel durumunu izleyen bir ana kart ile çalışır. Bu kart tüm bölge modüllerine enerji sağlayabilir.

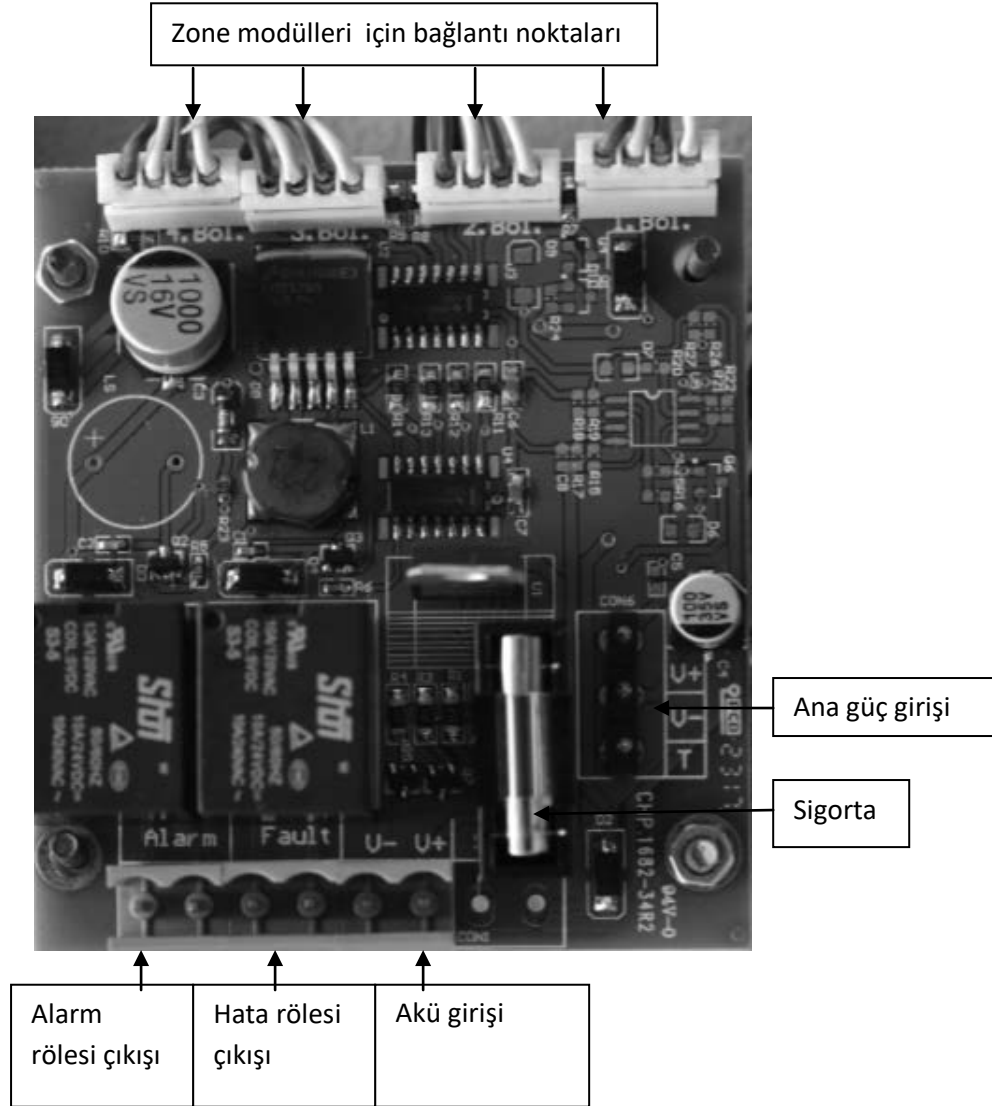


Diagram 9:Kontrol paneli anakartı

Diagram-9 üzerinde görüldüğü gibi, güç modülü kendi sigortasına sahiptir. Güç modülü hata ve alarm olmak üzere iki röle modülü ile donatılmıştır. Hata rölesi dedektörlerden herhangi biri hata konumuna geçerse ve alarm rölesi Zone modüllerinden herhangi biri alarm durumuna geçerse aktive olur.

Her Zone modülü ile kendisine bağlı dedektörler bağımsız çalışır. Bağlantı Zone modülü üzerinde bulunan V+, V-, A ve B portları üzerinden sağlanır. Her bölge modülü Alarm, Fan-1 ve Fan-2 olmak üzere üç röle barındırır. Bağlantı uçları diagram-10 üzerinde gösterilmiştir.



Diagram 10: Kontrol paneli Zone modülü kartı

4.2 Akü Bağlantısı

Elektrik kesintisi olduğunda panelin çalışmaya devam etmesi için iki adet akü (12V 7Ah) seri biçimde panele bağlanabilir. Akü bağlantısı yapılırken uçların doğru bağlanmasına dikkat edilmelidir. Aküler yanlış bağlandığında elektronik kart zarar görebilir. Aküler Diagram-11 de gösterildiği gibi bağlanmalıdır. Akü bağlantı uçları Diagram-9 üzerinde gösterilmiştir.

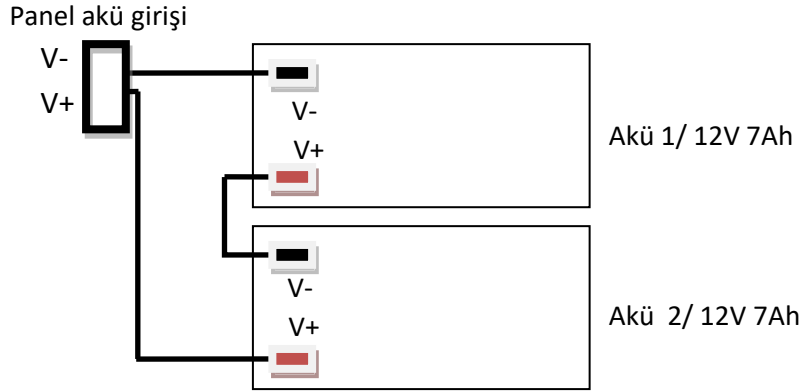


Diagram 11: Akü bağlantısı

4.3 Ana Güç Bağlantısı

Ana güç bağlantısı 1.5mm² çaplı kablo ile ana güç girişi uçlarına yapılmalı ve uçlardaki vidalarla sabitlenmelidir. Enerji vermeden önce tüm dedektörlerin bağlantılarını yaptığınızdan emin olunuz.

Uç	Kullanım
F	Faz
T	Toprak
N	Nötr

Tablo 5 : Ana güç bağlantısı detayları.

4.4 Dedektör Bağlantıları

Her Zone modülüne RS485 Seri bağlantı kullanılarak 32 PPS serisi dedektör bağlanabilir. V+, V-(GND), A ve B portları mutlaka dört damarlı bir kablo kullanılarak bağlanmalıdır. Dedektör bağlantıları, dedektöre 12-24 VDC güç sağlar ve A ve B portlarını kullanarak dedektör çıkış sinyalini okumayı sağlar. Dolayısıyla bağlantılar özen gösterilerek doğru şekilde yapılmalıdır. Bağlantıların karıştırılması dedektöre zarar verebilir. Dedektör güç bağlantıları 1.5mm² kesitli kablo kullanılarak yapılmalıdır. Dedektör ve Kontrol Paneli arasında toplam mesafe 1 km'yi aşmamalıdır. Dedektör bağlantıları için 2 güç ve 2 RS485 için olmak üzere 4 telli bir kablo kullanılmalıdır. Bağlantı uçları ve açıklamaları tablo-6'da verilmiştir.

Uç	Fonksiyon	Kullanım amacı
V+	Çıkış	+24VDC (Sadece dedektör ve panel için kullanılmalıdır. Herhangi başka bir cihaz için kullanılmamalıdır.)
A	Giriş	RS485 port A
B	Giriş	RS485 port B
V-	Çıkış	-VDC (GND)

Tablo 6 : Bağlantı uçları ve kullanım amaçları

RS485 kart kullanan dedektörlerin kablolaması EIA RS485 2 damarlı 0.22 / 0.35 mm² kesitli ekranlı bağlantı kablosu kullanılarak yapılmalıdır. Teller arasında nominal kapasite <50pF ve nominal empedansı 120 Ohm olmalıdır.

V+, V- portları ve A,B portları, panel Zone modülünde de aynı soket yapısına sahiptir. Bu portlar Prosense PPS Serisi dedektörler ve dedektör anakartı arasında birleşir. Bağlantılar RS485 ve güç hatlarının karıştırılmaması için dikkatle yapılmalıdır. Bütün dedektörler hat üzerindeki son dedektöre kadar bir dedektörden diğerine atlayan bir kablo ile birbirine bağlanacaktır.

Bağlantı şeması Diyagram 12 de verilmiştir:

PPS

Panel

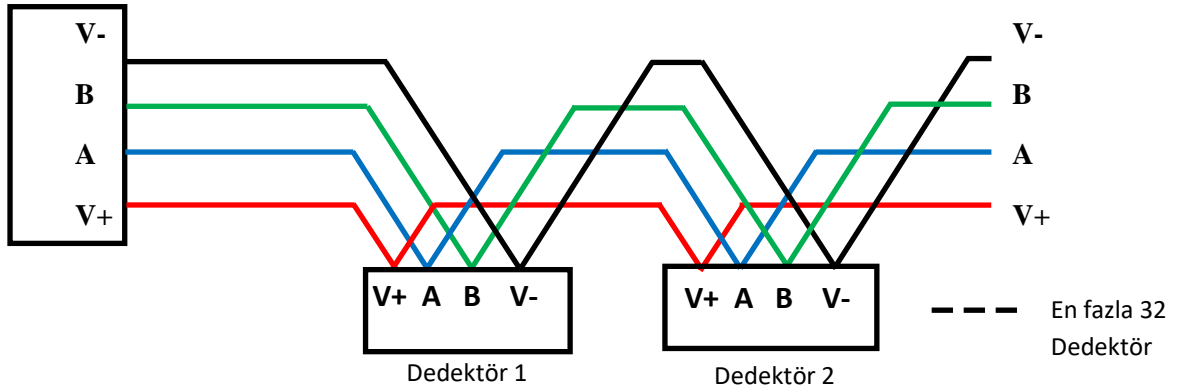


Diagram 12: Panelden dedektöre bağlantılar

Prosense PPS Manager Kontrol Paneli üzerinde RS485 Modbus seri iletişimde bir master ve 32 adede kadar slave cihaz olmalıdır. Master aygıt, kontrol paneli. Slave aygıtlar, dedektörler olacaktır.

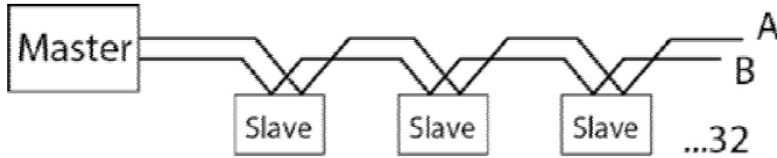


Diagram 13: RS485 Seri iletişim

Aynı bölge modülüne bağlı olan her dedektör başka bir adrese sahip olmalıdır. Aynı adrese sahip olan cihazlar kontrol paneli tarafından tanınmayacaktır. 32 adetten daha az dedektörün olduğu durumlarda kontrol paneli var olmayan dedektörleri göstermeyecektir. Kullanılmayan dedektörler kanal ayarları menüsünden deaktive edilmelidir.

Seri hattaki son dedektör iletişim hatalarını önlemek için hat sonu direncine sahip olmalıdır. Aksi takdirde kontrol paneli dedektörlerin tamamı veya bir kısmı veya hiçbiri ile iletişim kuramayabilir. Hat sonu direnci Prosense PPS serisi dedektörler üzerinde bulunur ve hat sonu direnci pinleri ile kontrol edilir. Hat sonu direncini etkinleştirmek için hat sonu pinlerine bir atlatma (jumper) takılmalıdır. Detaylı bilgi için Bölüm 4.5'e bakınız.

4.5 PPS Serisi Dedektör Bağlantıları

Prosense PPS serisi dedektörler tümleşik RS485 Modbus seri iletişim modülüne sahiptir. Dedektör kartı bağlantısı dedektöre enerji sağlayan V+, V- ve seri haberleşmeyi sağlayan A, B uçları olmak üzere dört uçtan oluşur. Panel ile son dedektör arasındaki kablo mesafesi 800 metreden fazla olmamalıdır.

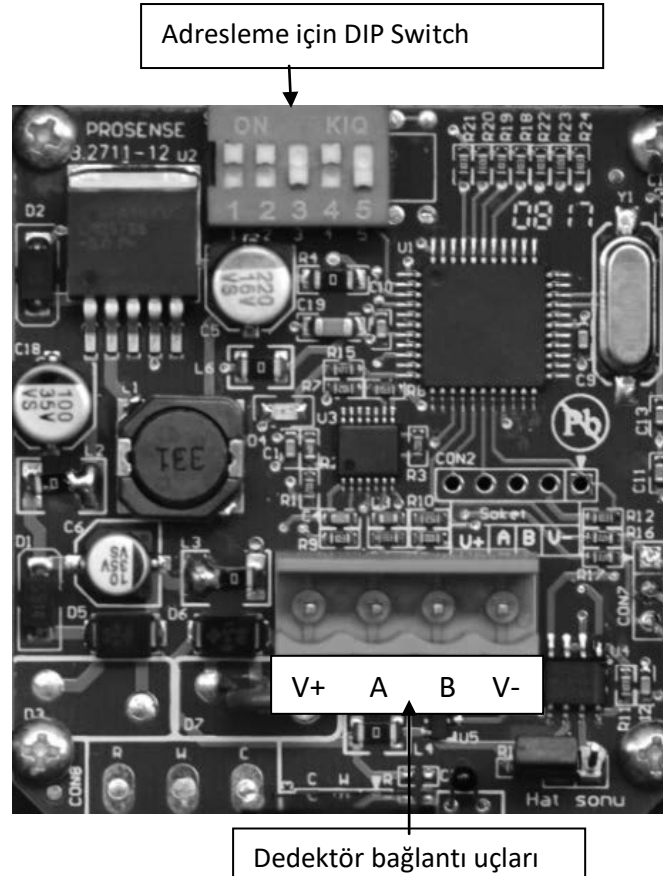


Diagram 13: PPS Serisi dedektör kartı

RS485 kart kullanan dedektörlerin kablolanması EIA RS485 2 damarlı 0.22 / 0.35 mm² kesitli ekranlı bağlantı kablosu kullanılarak yapılmalıdır. Teller arasındaki nominal kapasite <50pF ve nominal empedansı 120 Ohm olmalıdır.

Dedektörler birbirini izleyen seri bağlantı metodu (bus) kullanılarak kablolanacaktır. Yıldız bağlantı metodu parazitlerin negatif etkisinden dolayı önerilmez. Loop üzerindeki her dedektör ayrı bir adrese sahip olmalıdır. Aynı adres verilen dedektörler kontrol paneli tarafından algılanamazlar. Dedektörlerin adresleri kart üzerinde bulunan DIP-Switch kullanılarak ayarlanır. Adresler için ikilik düzendeki anahtar konumları Diagram-14'de verilmiştir:

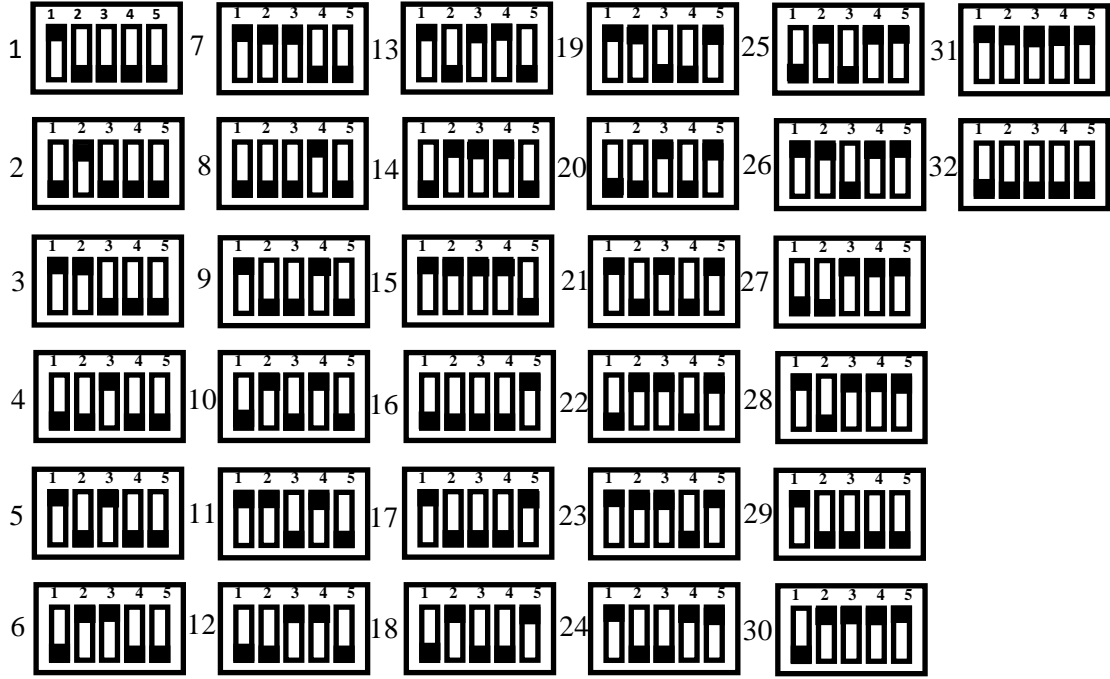
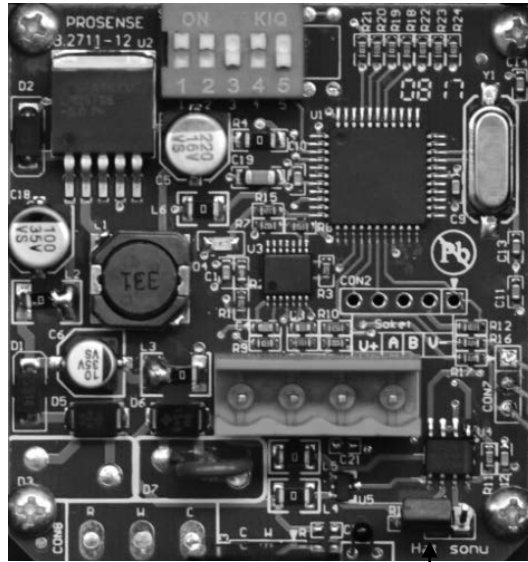


Diagram 14: RS485 Modbus seri haberleşme için adres anahtarları konumları

Hatta bulunan son dedektör 120 ohm RS485 sonlandırma direncine sahip olmalıdır. Direnç kart üzerinde bulunmaktadır fakat aktif değildir. Kullanıcı, montaj bittikten sonra sonlandırma direncini hat sonu pinini kullanarak etkinleştirmelidir:



Hat sonu jumperi devrede

Diagram 15: RS485 Modbus seri iletişim hat sonu atlatması

Önemli Not : Sadece hat üzerindeki son dedektörde hat sonu pini kullanılmalıdır.

4.5 Röle çıkışları

Prosense PPS Manager Kontrol Paneli ana güç modülü alarm ve hata (fault) olmak üzere iki röle barındırır.

Fault: Bu röle bölge modüllerinden herhangi biri hata durumuna geçerse etkinleştirilir.

Alarm: Bu röle bölge modüllerinden herhangi biri programlanmış alarm seviyesine ulaşırsa etkinleştirilir.

Her bölge modülü Alarm, Fan1 ve Fan2 olmak üzere üç röle barındırır:

Alarm: Bu röle ilgili bölge gaz seviyesi tanımlı sınırı aştığı zaman etkinleştirilir.

Fan 1: Bu röle ilgili bölgede herhangi bir dedektör önceden programlı Fan1 (Hav1) seviyesine ulaştıktan 30 saniye sonra etkinleştirilir. Röle durum normal koşullara döndükten 240 saniye sonra pasif duruma döner.

Fan 2: Bu röle ilgili bölgede herhangi bir dedektör önceden programlı Fan2 (Hav2) seviyesine ulaştıktan 30 saniye sonra etkinleştirilir. Röle durum normal koşullara döndükten 240 saniye sonra pasif duruma geçer.

Röleler fabrikada normalde açık (NO) olarak ayarlanmıştır ve normalde kapalı (NC) olarak ayarlanamaz.

Uyarı: Röleler yüksek akıma veya 220 VAC'ye bağlanmamalıdır. Röle çıkışları mantıksal işaret çıkışları olarak kullanılmalıdır. Röleler yüksek yüke uygun olmadığından, yüksek güç gerektiren cihazların sürülmesi gerektiğinde harici röleler kullanınız.

5. İLK ÇALIŞTIRMA

Panele güç verildikten sonra On LED'i yanıp sönmeye başlayacaktır. LCD ekranda "Dedektör Tarama" yazısı görünür ve panel bağlı dedektörleri taramaya başlar:

Dedektör
Tarama

Tarama en az iki dakika sürer. İki dakika sonra panelde bulunan her bölge modülü belirleyebildiği dedektör sayısını rapor eder:

Dedektör
10

Eğer bağlı bütün dedektörler sorunsuz şekilde çalışıyorsa LCD ekranda dedektörlerin durumu görünür: birinci satırda dedektör sayısı ve ölçülen ortalama gaz seviyesi, altında ise en yüksek gaz seviyesinin ölçüldüğü dedektörün adresi ve ölçüm seviyesi gösterilir:

CO: 000P
D21: 000P

Hata durumunda Fault (hata) LED'i ve Fault rölesi aynı anda etkinleştirilir. Hata detayları aşağı ve yukarı yön butonlarına basılarak görülebilir. Hata kodları ve detayları için Bölüm 8'e bakınız.

5.1 Otomatik Test

Prosense PPS Manager Kontrol Paneli eş zamanlı olarak bağlı bulunan bütün dedektörleri izler. Hata rölesi ve LED'i herhangi bir sorun olması durumunda etkinleştirilir. Alarm ve hata durumları ekran üzerinden izlenebilir.

5.2 LED Test

Prosense PPS Manager Kontrol Paneli LED'leri istenilen her zaman test etmek için özel bir fonksiyona sahiptir. Testi başlatmak için "T" tuşuna basın. Panel her zaman yanıp sönen ON LED'i dışında bütün LEDleri anlık olarak yakıp daha sonra söndürür.

6. PROGRAMLAMA

Panel gönderilmeden önce programlanmış ve kullanıma hazırdır. Kullanıcı her dedektör için gaz tipi ve alarm ayarlarını yapmalıdır. Her dedektör bağımsız olarak tanımlanmalıdır. Bu ayarlamalar LCD ekran yanındaki tuşlar kullanılarak yapılabilir. Menü aşağıdakileri ayarları içerir.

Menu öğesi	Fonksiyon
Set Hav1	Fan1 rölesi alarm seviyesini ayarlama
Set Hav2	Fan2 rölesi alarm seviyesini ayarlama
Set Alrm	Alarm seviyesini ayarlama
Aktv Tip	Alarm etkinleştirme yöntemini belirleme
Gaz Tipi	Dedektör gaz türünü ayarlama
Dil	Dili ayarla
Det Tara	Dedektör taramayı başlat
Det Gost	Her bir dedektörün durumunu görüntüleme

Tablo 7: Menü adımları

6.1 Fan1 Rölesi Alarm Seviyesini Ayarlama:

Fan1 rölesi alarm seviyesini ayarlamak için önce menü butonuna basarak menü öğelerini görün. Menüdeki ilk öğe "Set Hav1" FAN1 seviyesini ayarlamak içindir:

Set Hav1

Menü butonuna tekrar basarak ayarlama başlayın, panel gaz türünü soracaktır:

Gaz Sec
CO

Gaz türü aşağı ve yukarı ok tuşları kullanılarak değiştirilebilir. CO, NO₂, LPG olmak üzere üç gaz türü panel tarafından desteklenir. Seçim yapıldıktan sonra devam etmek için menü butonuna basın. Mevcut seviyeyi gösterecektir:

Hav1 Sv:
040

Alarm seviyesi aşağı ve yukarı butonlarına basılarak değiştirilebilir. CO gazı için seviyeler 10PPM'lik adımlarla artırılıp azaltılabilir. NO₂ için 1PPM'lik ve LPG için 1LEL'lik adımlar kullanılır. Seviyeyi belirlediğinizde T butonuna basarak önceki menüye dönünüz. Yeniden T butonun basarak menüden çıkabilirsiniz. FAN1 seviyesi, FAN2 seviyesinden veya Alarm seviyesinden yüksek olamaz. Bu nedenle öncelikle Alarm ve FAN2 seviyelerini ayarlamak kolaylık sağlayacaktır.

6.2 Fan2 Rölesi Alarm Seviyesini Ayarlama:

Fan2 rölesi alarm seviyesini ayarlamak için menü butonuna basarak menü öğelerini görün. Menüdeki ikinci öğe FAN2 seviyesini ayarlamak içindir. Dolayısıyla aşağı ve yukarı ok tuşlarını kullanarak "Set Hav2" menü öğesine ulaşınız:

Set Hav2

Menü butonuna tekrar basarak ayarlamaya başlayın, panel gaz türünü soracaktır:

Gaz Sec
CO

Gaz türü aşağı ve yukarı ok tuşları kullanılarak değiştirilebilir. CO, NO₂, LPG olmak üzere üç gaz türü panel tarafından desteklenir. Seçim yapıldıktan sonra devam etmek için menü butonuna basın. Mevcut seviyeyi gösterecektir:

Hav2 Sv:
100

Alarm seviyesi aşağı ve yukarı ok tuşları kullanılarak yükseltilebilir veya alçaltılabilir. Alarm seviyesi, CO için 10PPM, NO₂ için 1PPM ve LPG için 1LEL adımlarıyla artar veya azalır. Seviye ayarlandıktan sonra T butonunu kullanarak ana menüye ulaşılabilir veya bir defa daha basarak menüden çıkılabilir. FAN2 seviyesi alarm rölesinin alarm seviyesinden daha yüksek olamaz. Dolayısıyla kullanıcı ilk başta Alarm seviyesini ayarlamalıdır.

6.3 Alarm Rölesi Alarm Seviyesini Ayarlama:

Alarm rölesi için alarm seviyesini ayarlamak amacıyla öncelikle menü butonuna basarak menü öğelerini görün. Menüdeki üçüncü öğe Alarm seviyesini ayarlamak içindir. Aşağı ve yukarı ok tuşlarını kullanarak "Set Alrm" menü öğesine ulaşınız:

Set Al rm

Menü butonuna tekrar basarak ayarlama başlatsın, panel gaz türünü soracaktır:

Gaz Sec
CO

Gaz türü aşağı ve yukarı ok tuşları kullanılarak değiştirilebilir. CO, NO₂, LPG olmak üzere üç gaz türü panel tarafından desteklenir. Seçim yapıldıktan sonra devam etmek için menü butonuna basın. Mevcut seviyeyi gösterecektir:

Al rm Sv:
150

Alarm seviyesi aşağı ve yukarı ok tuşları kullanılarak yükseltilebilir veya alçaltılabilir. Alarm seviyesi, CO için 10PPM, NO₂ için 1PPM ve LPG için 1LEL adımlarla artar veya azalır. Seviye ayarlandıktan sonra T butonunu kullanarak ana menüye ulaşabilir veya bir defa daha basarak menüden çıkabilirsiniz.

6.4 Alarm Etkinleştirme Yönteminin Belirlenmesi:

Prosense PPS Manager Kontrol Paneli iki farklı şekilde röleleri aktive edebilir. Maximum değer özelliği seçildiğinde dedektörlerin gaz seviyesini bağımsız olarak izler ve herhangi bir dedektör belirlenen alarm seviyesini geçtiğinde alarm rölesini etkinleştirir. Ortalama değer özelliği seçildiğinde her dedektörden gaz ölçüm seviyelerini toplar ve ölçüm anındaki ortalama gaz seviyesini hesaplayarak alarmları etkinleştirir. Alarm aktivasyon tipini ayarlamak için menü butonuna basarak menü öğelerini görün. Menüdeki beşinci öğe alarm aktivasyon metodunu ayarlamak içindir. Aşağı ve yukarı ok tuşlarını kullanarak "Aktv Tip" menü öğesine ulaşınız:

Aktiv Tip

Menü butonuna tekrar basarak ayarlamaya başlayın, Panel üzerinde tanımlı yöntemi gösterecektir :

Al m Ti p
Or t Degr

Alarm etkinleştirme yöntemini aşağı ve yukarı ok butonlarını kullanarak seçiniz :

Al m Ti p
Max Degr

Seçim yapıldığında T butonunu kullanarak ana menüye ulaşabilir veya bir defa daha basarak menüden çıkabilirsiniz.

6.5 Gaz Türünün Ayarlanması:

Prosense PPS Manager Kontrol Paneli eşzamanlı olarak CO, NO₂ , LPG olmak üzere 3 farklı gaz ile çalışabilir. Panel otomatik olarak bağlı dedektörleri tanır ve kullanıcıdan gaz türünü doğrulamasını ister. Bunun sebebi gaz tiplerinin davranışları farklı olduğu için kullanıcının bağlı dedektör tipini kontrol ederek onaylamasını sağlamaktır. Dedektörlerin algıladığı gaz türünü onaylamak için menü butonuna basarak menü öğelerini görüntüleyiniz. Menüdeki altıncı öğe gaz tipini ayarlamak içindir. Aşağı ve yukarı ok tuşlarını kullanarak “Gaz Tipi” menü öğesine ulaşınız:

Gaz Ti pi

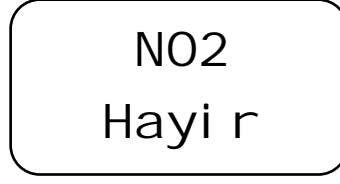
Menü butonuna tekrar basarak ayarlamaya başlayın, panel sırayla desteklediği gaz türlerini gösterecektir:

CO
Evet

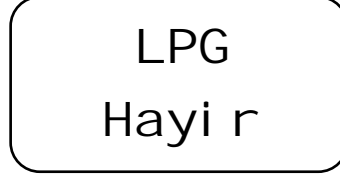
Gaz türü yanlışsa gaz türüne ilişkin cevabı aşağı ve yukarı butonlarını kullanarak “Evet”ten “Hayır”a değiştiriniz:

CO
Hayi r

Onayladıktan sonra T butonunu kullanarak ana menüye dönün. Eğer gaz türü menüde gösterilen gaz değilse, menü butonuna basarak gaz türünü değiştirin.



Diğer seçenekleri görmek için tekrar menü butonuna basın:



Seçilen dedektörler için kullanıcının iki farklı gaz tipi için evet cevabı vermesi durumunda, bağlı dedektör sadece bir gaz türünü ölçebileceğinden panel Hata konumuna geçerek Hata (Fault) LED'ini yakacaktır. Gaz türü seçildiğinde T butonunu kullanılarak ana menüye ulaşılabilir veya bir defa daha basarak menüden çıkılabilir.

6.6 Dilin Ayarlanması:

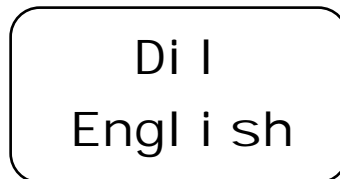
Prosense PPS Manager Kontrol Paneli İngilizce ve Türkçe olmak üzere iki dili desteklemektedir. Kullanıcı istediği dili menü üzerindeki yedinci adım olan "Dil" seçeneğini kullanarak değiştirebilir. Menü butonuna basarak menü adımlarını görüntüleyiniz ve aşağı-yukarı butonları yardımıyla "Dil" seçeneğine ulaşınız:



Menü butonuna tekrar basarak ayarlama başlatın . Ekranda mevcut ayar dil görünecektir:



Dili değiştirmek için aşağı ve yukarı butonlarını kullanın:



Onayladıktan sonra T butonunu kullanarak ana menüye dönün.

6.7 Dedektör Tarama:

Prosense PPS Manager Kontrol Paneli üzerine herhangi bir dedektörün eklenmesi, değiştirilmesi veya yenilenmesi durumunda panelin dedektörleri tanınması için tarama başlatılmalıdır. Tarama işlemi menüde bulunan sekizinci öğe ile yapılır. Menü butonuna basın ve aşağı ve yukarı butonlarını kullanarak "Ded Tara" menüsüne ulaşın:

Ded Tara

Menü tuşuna basarak taramayı başlatın. Taramayı başlatmak için sizden onay isteyecektir:

Baslat?

Menü tuşuna tekrar basarak taramayı başlatın. Tarama işlemi boyunca ekranda "Dedektör Tarama" mesajı gösterilecektir.

Dedektör
Tarama

Tarama işlemi en az iki dakika sürer. İşlemi bittikten sonra ekranda algılanan dedektör sayısı görünecektir:

Dedektör
12

Ana menüye dönmek için T tuşuna basın. Bir dakika içinde herhangi bir işlem yapılmadığında ekran kendiliğinden görüntüleme moduna döner.

6.8 Dedektör Göster:

Dedektör görüntüleme menüsü her dedektörün durumunu gösterir. Menü tuşuna basın ve aşağı ve yukarı butonlarını kullanarak son menü öğesi olan "Ded Göster" seçeneğine ulaşın:

Ded Gost

Menü tuşuna tekrar basarak dedektörler teker teker görütülenebilir. Burada dedektör numarası, ölçülen gaz türü, mevcut gaz ölçüm seviyesi görülecektir:

D01 Nrm1
CO 000P

Diğer dedektörleri görmek için aşağı ve yukarı butonlarını kullanın. Eğer bir adreste dedektör bağlı değilse ekranda dedektör numarası ile bağlı değil durumu görünecektir:

D12
Ded Yok

Ana menüye dönmek için T tuşuna basın. Bir dakika içinde herhangi bir işlem yapılmadığında ekran kendiliğinden görüntüleme moduna döner.

7. ALARM DURUMU

Her zone modülü için Fault, Alarm, Fan1, Fan2 olmak üzere 4 bağımsız LED bulunmaktadır. Alarm aktivasyon tipine göre panel Fan1, Fan2 veya Alarm rölelerini ve ilgili LEDleri aktive eder. Prosense PPS Manager Kontrol Paneli otoparklarda çalışmak amacıyla tasarlandığından, dedektörlerden herhangi biri veya ortalama gaz ölçümü tanımlı seviyeye ulaştığında Fan1 rölesi etkinleştirilerek havalandırmayı başlatır. Eğer gaz seviyesi artmaya devam ediyorsa Fan2 rölesi etkinleştirilerek havalandırmanın daha hızlı çalıştırılması amaçlanır. Son olarak eğer gaz seviyesi alarm seviyesine ulaşırsa , alarm rölesi etkinleştirilerek güvenlik prosedürüne uygun olarak yapılması gereken etkinliklerin başlatılması amaçlanır.

Zone modülü rölelerine ek olarak ana güç kontrol kartında genel durumu kontrol etmek için bir fault (hata) ve bir de alarm rölesi bulunur. Hata rölesi zone modüllerinden herhangi birinin hata durumuna geçmesi ile aktive olur. Hata durumunda olduğu gibi, alarm rölesi de zone modüllerinden herhangi birinin alarm durumuna geçmesi ile aktive olur. LED'ler ve ilgili röle çıkışları dedektör alarm durumunu değiştirene kadar aktif kalır.

7.2 Alarm Durumunda Ne Yapılmalı

Herhangi bir alarm durumunda güvenlik prosedürleri uyarınca yapılması gereken adımlar izlenmelidir. Bu adımlar alarm durumundan önce incelenmiş ve tatbikatlar ile pekiştirilmiş olmalıdır.

Önerilenler:

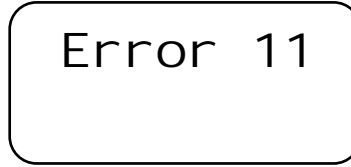
Sakin olunuz ve aşağıdaki adımları izleyiniz:

- 1- Tüm alev kaynaklarını ortamdan uzaklaştırınız. (sigara, pipo vs. dahil)
- 2- Gaz ile çalışan tüm cihazları kapatınız.
- 3- Ortama gaz sağlayan kaynakları ana vanayı kullanarak kapatınız.
- 4- Hiçbir elektrikli aygıtı, lambayı veya gaz kontrol panelini açmayınız veya açıkta kapatmayınız.
- 5- Ortamı havalandırmak için kullanılabilir kapı ve pencereleri açınız.
- 6- Kontrol paneli gaz alarmının olduğu yer ile aynı odada ise paneli resetlemeyiniz.

Eğer gaz seviyesi alarm seviyesinin altına indirilemiyorsa ve gaz kaçağının kaynağı tam olarak bulunamıyorsa veya hemen onarılamayacak bir durumdaysa, binayı boşaltınız ve gaz sağlayıcı ile acil durum servislerine haber veriniz. Eğer alarm durursa ve alarm nedeni belirlenerek sorunun kaynağı giderildiyse, tüm gaz kullanılan cihazların kapalı olduğu kontrol edildikten sonra gaz kaynağı yeniden açılarak ortam tekrar kontrol edilmelidir.

8. HATA KODLARI

Prosense PPS Manager Kontrol Paneli hata durumunda ekranda bir hata kodu gösterecektir. Aşağı ve yukarı ok tuşlarını kullanarak hata LED'i yandığında ve hata durumu oluştuğunda hata kodunu görebilirsiniz:



Problemi anlayabilmek ve çözebilmek için hata kodu detayları aşağıda verilmiştir.

Hata Kodu	Anlamı
10	EFuse Dedektör güç hattı hatası
11	Zone modülüne herhangi bir dedektör bağlı değil.
12	Dedektör hata durumunda. Dedektör hata vermiş olabilir veya dedektör ile iletişim kesilmiştir.
13	Dedektörler için CO gazı seçildi fakat zone modülüne bağlı CO dedektörü bulunamadı.
14	Dedektörler için NO ₂ gazı seçildi fakat zone modülüne bağlı NO ₂ dedektörü bulunamadı.
15	Dedektörler için LPG gazı seçildi fakat zone modülüne bağlı LPG dedektörü bulunamadı.

Tablo 8. Hata kodları ve Açıklamaları

Uygunluk Beyanı



Üretici Uygunluk Beyanı



Prosense Teknoloji San Ltd. Şti PPS Manager Serisi sabit gaz control paneli aşağıda belirtilen standart ve direktiflere uygun olduğunu beyan eder.

Üreticinin adı ve adresi: **Prosense Teknoloji San Ltd Şti**
Cumhuriyet Mah. Mermer Sok No:16
34876 - Kartal – İstanbul – Türkiye

Ürünün adı: PPS Manager Serisi Sabit Tip Gaz Kontrol Paneli

Uygulanan uluslararası standartlar:

EN 50270:2015 Elektromanyetik uyumluluk (emu) - Yanıcı ve toksik gazların veya oksijenin tespiti ve ölçülmesi için kullanılan elektrikli cihazlar

Uygulanan Avrupa Direktifleri:
2014/30/EU Electromagnetic Compatibility (EMC)
2014 / 35 / EU Low Voltage (LVD)

Her bir DP Serisi gaz dedektörü Üretim Kalite Güvence prosedürleri uygulanarak, belirlenen sınıflandırma kurallarına ve geçerli temel ilkelere uygun olarak üretilmiştir. Bu beyan aşağıdaki sertifikalara dayanarak yapılmaktadır.

Üretim Kalite Güvence Sertifikası: *ExVeritas 18PQAN0072*

Yetkili İmza:

Firat Celep
Üretim Müdürü

Tarih: 26.02.2020

Garanti Şartları

Tüm ürünler Prosense teknoloji tarafından güncel uluslararası standartlara uygun olarak ve ISO 9001 kalite yönetim sistemi sertifikası altında üretilmiştir. Prosense Teknoloji düzgün kullanılan ürünlerinde devreye almadan 12 ay sonrasına kadar veya gönderilmesinden 18 aya kadar (hangi tarih arızanın oluştuğu tarihe daha yakın ise) oluşabilecek hatalı parçaları onaracağını veya değiştireceğini garanti eder. Bu garanti akü ve pilleri, kazalar sonucu oluşan hasarları, uygun olmayan şartlarda çalıştırmadan oluşabilecek arızaları ve sensör zehirlenmelerini kapsamaz.

Arızalı parçalar detaylı bir açıklama ile birlikte Prosense Teknoloji adresine gönderilmelidir. Arızalı parça veya cihazın gönderimi yerine Prosense Teknoloji yerinde servis vermek durumunda kalırsa ve üretimden kaynaklanan herhangi bir arıza tespit edilemezse, masraflar ve servis süresi faturalayacaktır. Prosense Teknoloji, Sözleşmeli Malların Alıcısı veya herhangi bir Tarafça kullanılması veya işletilmesinin doğrudan veya dolaylı bir sonucu olabilecek herhangi bir zarar veya ziyandan sorumlu olmayacaktır.

Bu garanti, Alıcıya sadece Prosense Teknoloji tarafından belirlenen yetkili distribütörler, bayiler ve temsilciler tarafından satılan araç ve parçaları kapsamaktadır. Belirtilen garantiler sahada yapılan herhangi bir çalışma nedeniyle uzatılamaz.

Prosense Teknoloji hiçbir durumda, tesadüfi zararlar, dolaylı zararlar, özel zararlar, cezai zararlar, yasal zararlar, kar kaybı, gelir kaybı veya kullanım kaybından doğan zararlardan sorumlu olmayacaktır. Prosense Teknoloji'nin ürünlerle veya bu ürünler nedeniyle herhangi bir hak talebine ilişkin yükümlülüğü hiçbir durumda sipariş değerini aşamaz. Yürürlükteki yasaların izin verdiği ölçüde, bu sınırlamalar ve istisnalar, sözleşmenin ihlali, garanti, haksız fiil (ihmkarlık dahil ancak bunlarla sınırlı olmamak kaydıyla), yasanın işleyişinden veya başka bir nedenden kaynaklanıp kaynaklanmadığına bakılmaksızın uygulanacaktır.